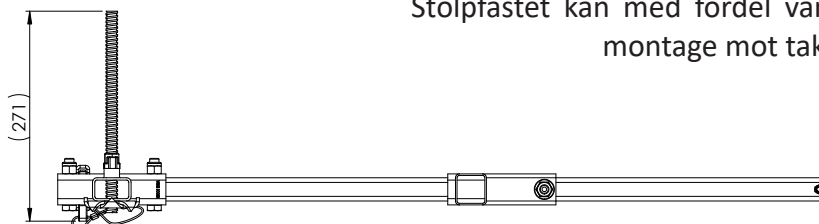
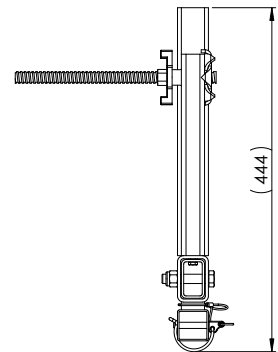
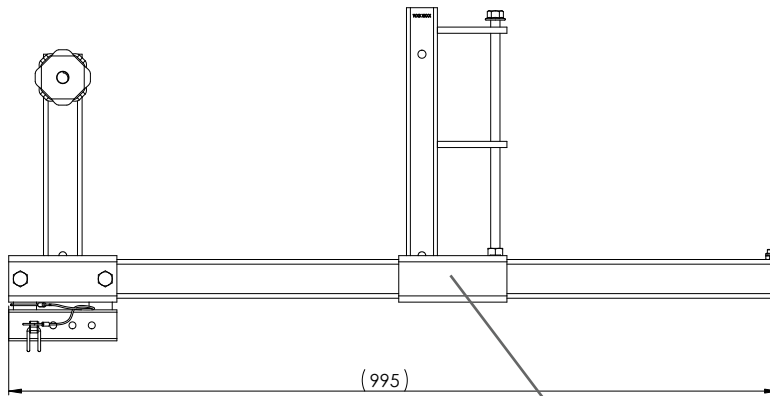


Inklusive tillbehören Bakstöd & Fasadstöd/Stödben

Teknisk data och produktinformation.

Art. Nr: **HP11426**

- Justerbart fäste för skydd vid takkanter, fästs med kraftig gängstång genom hål $\varnothing 20\text{mm}$ genom takfoten.
- Fästet klarar stora variationer i bredd på takstolen och den justerbara stolphållaren möjliggör stor fleibilitet vid utplacering.
- Något av tillbehören Bakstöd HP11490 eller Fasadstöd HP11449 måste användas med detta fäste se följande sidor.
- Varmgalvaniserad.
- EN13374 Klass A, B och C med tillbehör.
- Vikt: 8,5kg





Stolfästet kan med fördel vändas för tätare montage mot tak

Inklusive tillbehören Bakstöd & Fasadstöd/Stödben


Teknisk data och produktinformation.

Art. Nr: **HP11490**

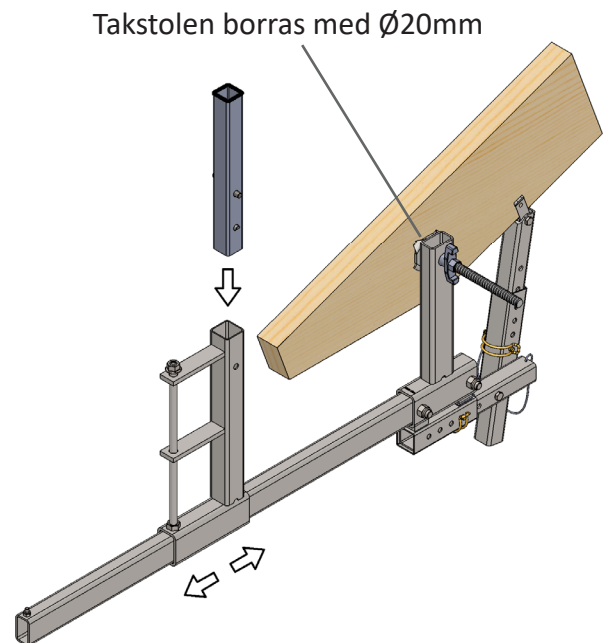
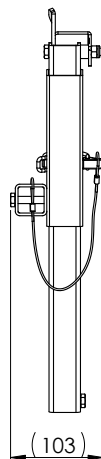
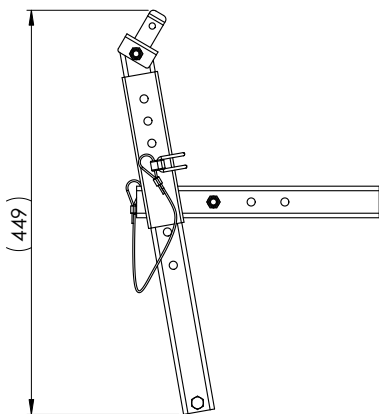
 **BAKSTÖD** Tillhör till takfotsfäste HP11426 för stöd mot takstolen där stöd mot fasad ej är möjligt enligt bild.

 Teleskoperande för mångsidighet och enkel installation.

 Varmgalvaniserad.

 EN13374 Klass A, B och C tillsammans med takfotsfästet.

 Vikt: 2,4kg





Monterat takfotsfäste HP11426 tillsammans med bakstöd HP11490 ger en säker infästning på takstolen.

Inklusive tillbehören Bakstöd & Fasadstöd/Stödben


Teknisk data och produktinformation.

Art. Nr: **HP11449**

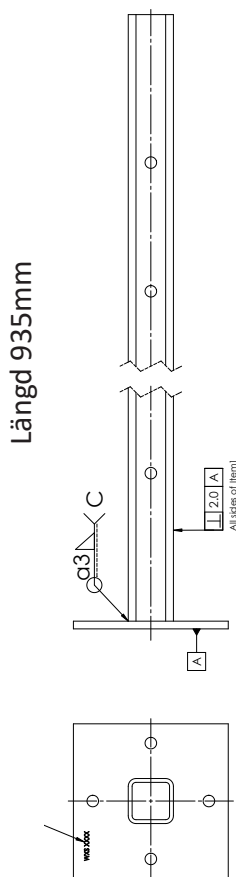
 **FASADSTÖD / STÖDBEN** Tillbehör till takfotsfäste HP11426 för stöd mot fasad.

 Teleskoperande för mångsidighet och enkel installation.

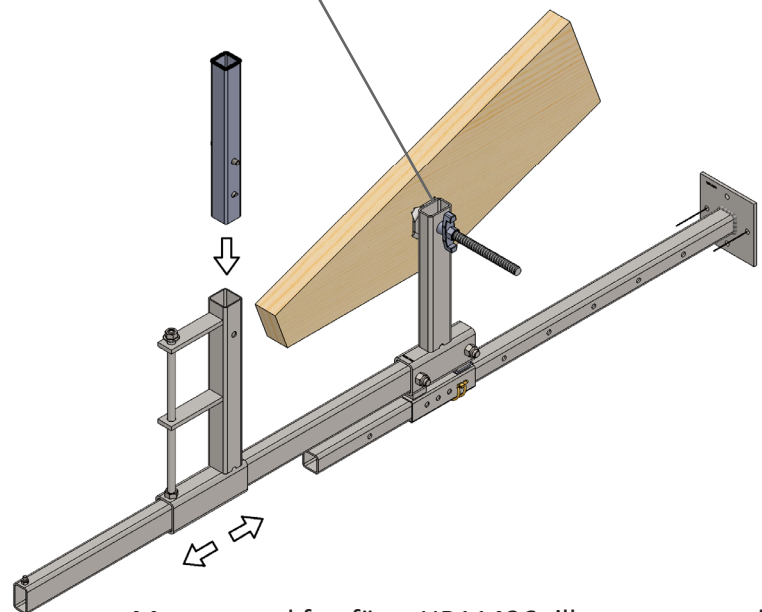
 Varmgalvaniserad.

 EN13374 Klass A, B och C tillsammans med takfotsfästet.

 Vikt: 3,3kg



Takstolen borraras med $\varnothing 20\text{mm}$



Monterat takfotsfäste HP11426 tillsammans med fasadstöd HP11449 ger en säker infästning med stöd mot fasaden.